

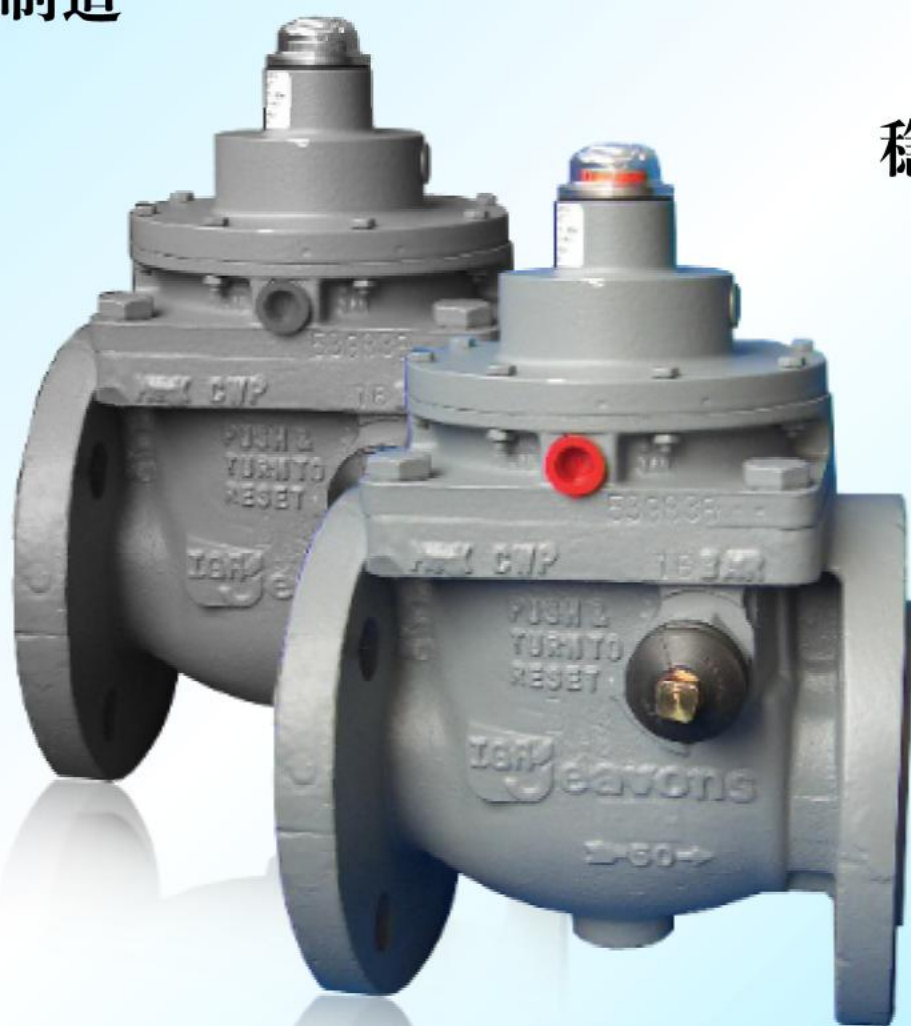
# Jeavons

# Slam Shut Valve



## S100超压切断阀

欧洲制造



稳定性高  
反应快捷

配显示器

容易调校

# DMC<sup>®</sup>

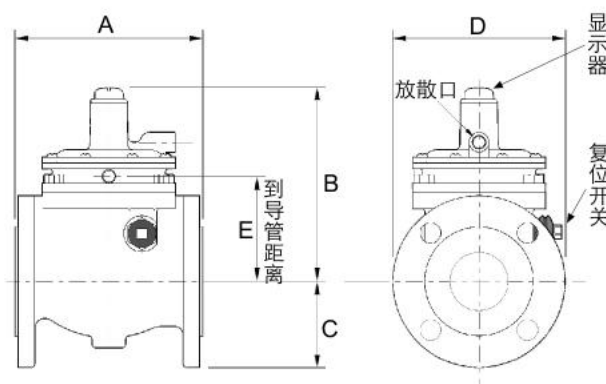
## 应用范围

- S100切断阀防止气体压力过高引发的危险，保护燃气设备，通常安装在调压器入口的一边。
- 可用于天然气、液化石油气以及煤制气。
- 特点：配有阀位显示器。
- 尺寸：50mm (2"), 80mm (3"), 100mm (4")
- 工作温度：-20℃到+80℃
- 连接方式：法兰连接



## 尺寸及重量

口径	A	B	C	D	E	重量 (Kg)
50	180	187	83	166	101	13
80	220	200	100	200	114	17
100	270	226	110	220	140	24



## 压力范围

低 压		中 压		高 压	
型 号 颜色代码	mbar	型 号 颜色代码	mbar	型 号 颜色代码	mbar
J10009-011 -	18-35	J10009-015 橙/黄	561-975	J10009-014 紫	1-1.8
J10009-012 浅 蓝	36-70	J10009-016 橙/绿	976-1400	J10009-015 橙/黄	1.7-3.5
J10009-013 红/棕	71-140	无	无	J10009-016 橙/绿	2.5-6
J10009-014 紫 色	141-200			无	
J10009-015 橙/黄	201-350				
J10009-016 橙/绿	351-560				

**DMC**® 多美時燃氣設備有限公司  
DMC GAS EQUIPMENT LIMITED

Unit 11, 11/F, Tower One, Ever Gain Plaza, 88 Container Port Road, Kwai Chung, NT, Hong Kong

香港新界葵涌貨柜碼頭路88號永得利廣場第一座11樓11室

电话: 香港 +852 2851 2121

传真: +852 2851 2129

广州 +86 20 8126 6556

+86 20 8126 6559

网址: [www.dmcgas.com](http://www.dmcgas.com)

邮箱: [sales@dmcgas.com](mailto:sales@dmcgas.com)

北京 +86 10 8401 3440

+86 10 8401 3447